

エコテクノ 2017～地球環境ソリューション展/エネルギー先端技術展～
熊本・大分震災復興支援ブース設置要項

エコテクノは地球環境時代にふさわしい低炭素・温暖化防止技術、浄化・汚染防止技術などの環境ソリューション技術と共に、創エネ・省エネ・蓄エネなどのエネルギー関連技術を一堂に紹介し、環境・エネルギー産業への新規参入やビジネスマッチング、開発製品の市場化等を支援する、西日本地域最大級の環境・エネルギー関連見本市です。

昨年に引き続き、熊本地震で被災された熊本・大分両県の環境・エネルギー関連企業の販路開拓・情報発信の拡大の一助となるべく震災復興支援ブースを設けます。

参加企業については、熊本県・大分県を対象地域とし、下記要項により当該地域の環境・エネルギー関連企業・団体からの出展を募集します。

記

名称:エコテクノ 2017 ～地球環境ソリューション展 / エネルギー先端技術展～
熊本・大分震災復興支援ブース

主催:福岡県、北九州市、公益財団法人北九州観光コンベンション協会、九州環境エネルギー産業推進機構(K-RIP)

協賛:熊本県、大分県

会期:平成 29 年 10 月 11 日(水)～13 日(金)・3 日間 / 午前 10 時～午後 5 時

会場:西日本総合展示場 新館

募集小間数:最大 14 小間 (1 企業 1 小間)

出展対象物:

『環境分野』(地球環境ソリューション展)

低炭素・温暖化防止技術、大気・水質・土壌等浄化・汚染防止技術、廃棄物処理・リサイクル技術、環境ソリューション、環境建築・土木、自然修復技術、水ビジネス、エコプロダクツ、産学官連携技術、環境ファイナンス、行政の施策、その他

『エネルギー分野』（エネルギー先端技術展）

再生可能エネルギー、水素エネルギー・燃料電池、省エネルギー、蓄電池、スマートコミュニティ、次世代自動車、高効率発電、コージェネレーション、関連する部材・製造技術・加工技術・輸送技術など、関連する計測・分析・評価装置/機器など、政策・統合概念、金融関連商品・支援制度、その他

募集要項:①対象企業

「九州環境エネルギー産業推進機構」の会員企業で熊本県・大分県に本社・本部を有する企業。(1社1小間)

熊本県・大分県が推薦する企業で熊本県・大分県に本社・本部を有する企業。(1社1小間)

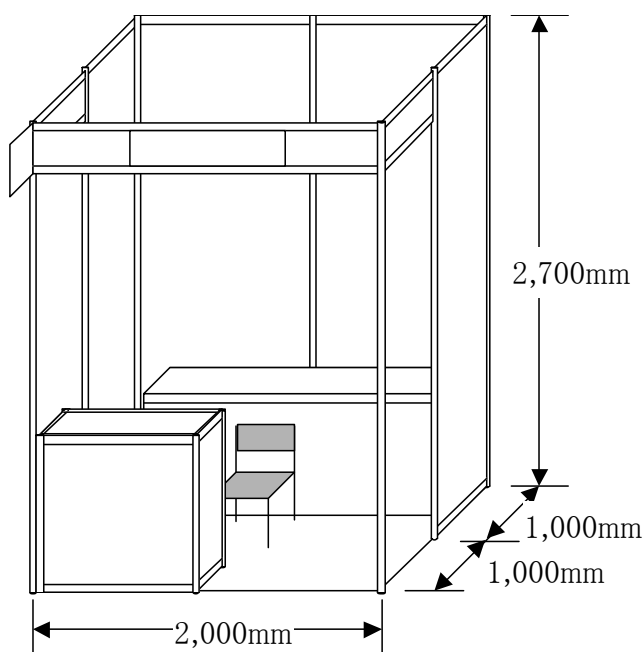
- ②会期中、環境・エネルギー関連の製品・技術・サービスを展示し、説明や商談ができるスタッフを常時1名以上配置すること。
- ③エコテクノ 2017 の開催趣旨、および、出展規約・出展マニュアルに記載されている事項を遵守すること。

出展料金:無料

※出展にかかる経費:「震災復興支援ブース」は出展料金、基本装飾と基本備品などを主催者側で負担いたします。(下記参照)

追加のレンタル備品・電気使用料金については各社の負担とします。

展示小間:



申込方法:出展申込書(要社印)

申込期限:2017年7月21日(金)

選定方法:出展内容等に基づき、事務局にて審査・選定のうえ、応募のあった者に対して結果を通知します。

キャンセル条項:申込の後、都合によりやむを得ず出展をキャンセルされる場合は、書面にて主催事務局あてにお知らせください。
また、上記申込期限後にキャンセルされた場合は、実損相当額のキャンセル料をご負担いただきます。

注意事項:①小間配置については、「震災復興支援ゾーン」内にて出展内容等を総合的に勘案して、事務局にて決定します。

②出品物の展示・陳列は出展者が行うものとします。

③自社小間の転貸、売買、交換、譲渡はできません。

【主催事務局 お問い合わせ先】

エコテクノ2017 主催事務局

高崎・長谷川

〒802-0001 北九州市小倉北区浅野 3-8-1

(公財)北九州観光コンベンション協会内

Tel.093-511-6800 Fax.093-521-8845

URL:<http://www.eco-t.net/> e-mail: info@eco-t.net

